

Министерство внутренних дел Российской Федерации

**УСТРОЙСТВО ОКОНЕЧНОЕ
УО059-2-2 «НАБАТ-ЛПП-2АК»**

Руководство по эксплуатации
ЯЛКГ.425633.013 РЭ

Всего листов 25

Разраб.	/Борисов С.П./
Пров.	/Петрушков С.В./
Н. контр.	/Торговлева Л.А./

Лит О₁

2008

Содержание

1 Описание и работа	3
1.1 Назначение изделия	3
1.2 Технические характеристики	4
1.3 Состав изделия	6
1.4 Устройство и работа	7
1.5 Маркировка и пломбирование	9
1.6 Упаковка	9
2 Использование по назначению	10
2.1 Подготовка изделия к использованию	10
2.2 Использование изделия	19
3 Техническое обслуживание	21
3.1 Общие указания	21
3.2 Порядок технического обслуживания изделия	22
4 Хранение	22
5 Транспортирование	22
Приложение А Схема подключения внешних цепей к устройству оконечному УО059-2-2 «Набат-ЛПП-2АК»	23
Приложение Б Виды команд программирования	24

Настоящее руководство по эксплуатации распространяется на устройство оконечное УО059-2-2 «Набат-ЛПП-2АК» (в дальнейшем – УО) и предназначено для изучения технических характеристик, принципа работы, порядка размещения и монтажа, правил технического обслуживания, необходимых для правильной эксплуатации УО.

1 Описание и работа

1.1 Назначение изделия

1.1.1 УО предназначено для охраны квартир граждан и объектов народного хозяйства от несанкционированных проникновений путем контроля состояния шлейфов сигнализации (в дальнейшем - ШС) и передачи извещений о нарушении ШС и срабатывании цепи контроля наряда (в дальнейшем - ЦКН) на ретранслятор универсальный Р05069-240-1 (в дальнейшем – универсальный ретранслятор) комплекса централизованного наблюдения охранно-пожарного КЦНОП049-2/2/240/7680-1 «Альтаир» (в дальнейшем – комплекс), а также для обеспечения гарантированной имитостойкости комплекса за счет цифрового кодирования информации, поступающей с УО на универсальный ретранслятор.

Передача извещений с охраняемых объектов на универсальный ретранслятор осуществляется по каналам сигнализации, организованным на абонентских линиях телефонной сети:

- передача извещения заявки на взятие объекта под охрану по абонентским линиям телефонной коммутируемой сети;
- передача извещений о состоянии ШС и ЦКН по абонентским линиям телефонной сети, переключаемым на период охраны.

1.1.2 УО позволяет подключить два охранных ШС.

1.1.3 В ШС1 рекомендуется включать приборы охранной, охранно-пожарной сигнализации, имеющие на выходе реле или магнитоуправляемый контакт. В ЦКН рекомендуется включать извещатели типа «СМК», «ИО102».

1.1.4 УО обеспечивает возможность подключения в ШС2 токопотребляющих извещателей с питанием от ШС.

1.1.5 Управление УО и его программирование осуществляется со встроенной клавиатуры и кнопки включения питания УО в снятом с охраны состоянии.

1.1.6 УО обеспечивает режим передачи заявки на взятие по абонентским линиям телефонной сети и соответствует требованиям ОСТ 45.54 к передаче сигналов управления на АТС.

1.1.7 Электропитание УО в режиме охраны осуществляется от универсального ретранслятора по абонентской линии телефонной сети. Электропитание УО в снятом с охраны состоянии осуществляется по абонентской линии телефонной сети от стационарной батареи АТС напряжением от 44 до 72 В.

1.1.8 При питании от стационарной батареи АТС УО обеспечивает работоспособность при сопротивлении моста питания (500 x 2) Ом.

1.1.9 УО устанавливается в местах, где оно защищено от воздействия атмосферных осадков, механических повреждений и доступа посторонних лиц.

1.1.10 УО предназначено для установки внутри охраняемого объекта и рассчитано на круглосуточный режим работы.

1.2 Технические характеристики

1.2.1 Информационная емкость и информативность УО соответствуют значениям, указанным в таблице 1.1.

Таблица 1.1

Обозначение	Наименование и условное обозначение	Информационная емкость	Информативность
ЕИЯГ.425633.013	Устройство оконечное УО059-2-2 «Набат-ЛПП-2АК»	2	9

1.2.2 Параметры контролируемых УО ШС и ЦКН равны:

- а) сопротивление проводов ШС и ЦКН – не более 100 Ом;
- б) сопротивление утечки между проводами цепей или каждого из проводов и «землей» – не менее 20 кОм;
- в) сопротивление выносного резистора в цепи каждого ШС – $(8,2 \pm 0,4)$ кОм;
- г) максимальный ток в цепи каждого ШС в дежурном режиме - не более 3 мА.

1.2.3 УО обеспечивает:

- а) программный ввод с клавиатуры абсолютного номера УО в комплексе и паролей пользователей;
- б) по команде с клавиатуры автоматизированное формирование и передачу на универсальный ретранслятор заявки на взятие объекта под охрану по прямым абонентским линиям телефонной сети;
- в) формирование и передачу на универсальный ретранслятор в дежурном режиме следующих видов извещений телесигнализации: «Снять», «Норма», «Наряд», «Тревога 1», «Тревога 2», «Тревога 1+2», «Взятие», «Подбор кода», «Принуждение».

г) в дежурном режиме передачу извещения «Норма» при:

- сопротивлении каждого из ШС от 6,6 до 10 кОм;
- действия гармонических помех на частоте 50 Гц с амплитудой до 2 В.

1.2.4 Время технической готовности УО к работе с момента подачи на него питания не более 5 с.

1.2.5 Ток, потребляемый УО от универсального ретранслятора в дежурном режиме, не более 15 мА.

1.2.6 Ток, потребляемый УО от АТС в режиме проверки ШС от 25 до 30 мА.

1.2.7 Мощность, потребляемая УО в дежурном режиме, не более 1 Вт.

1.2.8 Габаритные размеры УО не более 120x70x40 мм.

1.2.9 Масса УО не более 0,4 кг.

1.2.10 УО обеспечивает:

- а) предварительный, до взятия под охрану, контроль состояния ШС при напряжении питания на клеммах подключения абонентской линии «АЛ – », «АЛ + », не менее 11 В;
- б) возможность подключения выносного индикатора исправности ШС и абонентской линии;
- в) уровень передачи сигналов к универсальному ретранслятору ($0,7 \pm 0,07$) В на нагрузке (600 ± 60) Ом;
- г) в режиме «Охрана» фиксацию нарушения ШС и передачу тревожного извещения, при этом восстановление ШС в нормальное состояние не должно приводить к изменению передачи тревожного извещения;
- д) формирование, периодическое изменение и постоянную передачу на универсальный ретранслятор в режиме «Охрана» информации об индивидуальном коде УО;
- е) передачу служебных извещений на универсальный ретранслятор в режиме «Охрана» со скоростью 1200 Бод;
- ж) уровень напряжения в ШС в режиме «Охрана» от 10 до 13 В на нагрузке 8,2 кОм.
- и) автоматическое программирование абсолютного номера (из 6 знаков) при первом подключении УО к конкретной ячейке платы ЛПП универсального ретранслятора (установка УО на объекте).

1.2.11 УО фиксирует обрыв и короткое замыкание ШС при времени нарушения более 500 мс и не фиксирует при времени нарушения менее 300 мс.

1.2.12 УО фиксирует короткое замыкание ЦКН при времени замыкания более 500 мс и не фиксирует при времени замыкания менее 300 мс.

1.2.13 УО обеспечивает световую и звуковую сигнализацию в следующих режимах работы:

- нажатие любой клавиши на клавиатуре;
- контроль исправности ШС;
- тревожное извещение при нарушении ШС;
- контроль выполнения передачи извещения «Снять»;
- режим «Охрана»;
- включение питания.

1.2.14 Выносной индикатор обеспечивает световую индикацию состояния ШС и ЦКН в режиме «Охрана».

1.2.15 УО сохраняет работоспособность при напряжении питания на клеммах подключения абонентской линии «АЛ – », «АЛ + » не менее 15 В.

1.2.16 УО обеспечивает программный ввод с клавиатуры:

- количества пользователей до 14;
- четырехзначных паролей пользователя в количестве до 14;
- четырехзначных паролей принуждения в количестве до 14;
- четырехзначного пароля установщика.

1.2.17 УО сохраняет записанную в памяти информацию при выключении питания.

1.2.18 Общее потребление УО по постоянному току от абонентской линии телефонной сети в режиме «Снят» не более 200 мкА.

1.2.19 УО обеспечивает временные параметры набора номера с импульсным способом передачи сигналов:

- а) период импульса в серии - (100 ± 5) мс;
- б) импульсный коэффициент от 1,4 до 1,6.

1.2.20 УО устойчиво к воздействию сигнала индукторного вызова с частотой 25-50 Гц и уровнем напряжения 110-230 В.

1.2.21 УО сохраняет работоспособность при:

- а) изменении температуры окружающего воздуха от 263 до 318 К (от минус 10 до + 45 °С);
- б) воздействии относительной влажности до 90 % при температуре 298 К (+25 °С).

1.2.22 УО устойчиво к воздействию синусоидальных вибраций в диапазоне частот 10-55 Гц при амплитуде смещения 0,35 мм.

1.2.23 УО по устойчивости к воздействиям электромагнитных помех по цепям подключения абонентской линии, телефонного аппарата, ШС и ЦКН соответствует второй степени жесткости по требованиям УК2, УЭ1, УИ1 ГОСТ Р 50009.

1.2.24 Радиопомехи, излучаемые УО в пространство при работе, не превышают величин, установленных по нормам ЭИ1 для жилых зданий по ГОСТ Р 50009.

1.2.25 УО в упаковке выдерживает при транспортировании:

- а) транспортную тряску с ускорением 30 м/с^2 при частоте ударов от 10 до 120 в минуту или 15000 ударов;
- б) температуру окружающего воздуха от 223 до 323 К (от минус 50 до + 50 °С);
- в) относительную влажность воздуха (95 ± 3) % при температуре 308 К (+35 °С).

1.2.26 УО обеспечивает степень защиты оболочки IP30 по ГОСТ 14254.

1.2.27 Средний срок службы УО - 8 лет.

1.3 Состав изделия

1.3.1 Состав УО соответствует указанному в таблице 1.2.

Таблица 1.2

Обозначение	Наименование и условное обозначение	Кол.	Примечание
ЕИЯГ.425633.013	Устройство оконечное УО059-2-2 «Набат-ЛПП-2АК»	1 шт.	
ЕИЯГ.425961.021	Комплект монтажных частей	1 компл.	
	Комплект эксплуатационной документации согласно ЕИЯГ.425633.013 ЭД	1 компл.	

1.4 Устройство и работа изделия

1.4.1 УО выполнено в виде конструкции настенного исполнения. Конструктивно УО представляет собой корпус из полимерных материалов и состоит из основания и лицевой панели, соединяющихся друг с другом с помощью защелок.

В основании корпуса имеются отверстия для крепления УО к стене. Доступ к крепежным отверстиям осуществляется при снятой лицевой панели и печатной плате.

К корпусу крепится печатная плата, на которой установлены:

- электрорадиоэлементы;
- элементы управления и контроля УО;
- 12-кнопочная клавиатура управления.

На лицевую панель УО выведены светодиодные индикаторы, клавиатура управления и кнопка включения питания. Индикатор ВКЛ – включение питания загорается при включении УО. Индикатор ШС – отображение работы УО в различных режимах: включение питания, подтверждение введенной информации, тревожное состояние и т.д.

На печатной плате расположены клеммные колодки для подключения к УО абонентской линии телефонной сети, телефонного аппарата, ШС и ЦКН. Там же расположен разъем ХТЗ для программирования УО. Доступ к клеммным колодкам для подключения внешних цепей осуществляется при снятии лицевой панели.

1.4.2 Включение УО осуществляется нажатием кнопки включения питания, расположенной на лицевой панели. Для включения питания необходимо нажать кнопку ВКЛ, после включения индикатора ВКЛ удерживать кнопку в нажатом состоянии до момента кратковременного включения звуковой сигнализации и светового индикатора ШС.

УО обеспечивает автоматизированную постановку под охрану по тактике с «закрытой дверью». Режим охраны включается по завершению набора на клавиатуре команды на взятие и выхода пользователя с объекта через 10 с после закрытия двери и перехода ШС1 из состояния «Нарушение» в состояние «Норма». Время задержки от подключения абонентской линии к ретранслятору до закрытия двери может составлять от 0 до 4 минут. В течение этой задержки фиксация сигнала «Тревога» по охраняемым ШС блокируется.

Режим охраны включается также через 4 минуты после постановки УО под охрану, если в течении 4 мин. оба ШС все время находились в состоянии «Норма».

В режиме охраны сигнал тревоги на выходе УО фиксируется и может быть снят только переводом УО из режима охраны в режим снятия.

УО обеспечивает запись в память устройства до 14 индивидуальных паролей пользователя, 14 паролей принуждения и одного пароля установщика.

Индивидуальный номер и пароль пользователя используются для постановки и снятия УО с охраны, пароль установщика для записи индивидуального номера УО и количества пользователей. Пароль «Принуждение» используется, когда злоумышленники под угрозой заставляют пользователя снять объект с охраны.

Взятый под охрану объект можно снимать с охраны любым номером пользователя с соответствующим ему паролем пользователя из числа записанных в память УО.

1.4.3 Сигнализация режимов работы

Встроенная сигнализация представляет собой: два световых индикатора, расположенных на лицевой панели, и звуковой оповещатель расположенный внутри корпуса УО. Выносная сигнализация, в виде светодиодного индикатора, устанавливается снаружи охраняемого объекта.

Работа встроенной и выносной световой сигнализации в различных режимах работы УО приведена в таблице 1.3.

Таблица 1.3

Режим работы УО		Вид сигнала
Включение питания		Индикатор ВКЛ постоянно, кратковременное включение звуковой сигнализации и индикатора ШС
Нажатие любой кнопки		Однократный звуковой
Проверка ШС	Норма по обоим ШС	Постоянно световой до нажатия кнопки #
	Обрыв, КЗ по ШС1 Обрыв, КЗ по ШС2	Периодически однократно до нажатия кнопки #, периодически двукратно до нажатия кнопки #
Программирование	Правильный ввод	Двукратный звуковой и световой индикатор ШС
	Неправильный ввод	Однократный пульсирующий звуковой и световой индикатор ШС на время ~2 с
	Отказ от ввода (по нажатию кнопки #)	Однократный пульсирующий звуковой и световой индикатор ШС на время ~2 с
Режим «Охрана»	Индикация на выход	Периодически прерывистый звуковой и световой
	Взят	Непрерывный световой выносной индикатор и индикатор ШС
	Тревога по ШС1	Однократный периодический выносной, звуковой и световой индикатор ШС
	Тревога по ШС2	Двукратный периодический выносной, звуковой и световой индикатор ШС
	Тревога по ШС1+ШС2	Трехкратный периодический выносной, звуковой и световой индикатор ШС
	Снятие	Двукратный световой и звуковой по вводу пароля, выключение всех индикаторов после снятия

Режим работы выносного светового индикатора при срабатывании ЦКН, взятого под охрану УО, при различных состояниях ШС приведен в таблице 1.4.

Таблица 1.4

Состояние ЦКН	Состояние ШС	Вид сигнала
Разомкнут	Норма	Непрерывный
	Тревога	Прерывистый
Замкнут (отметка наряда)	Норма	Переход на высокую частоту на время ~5 с
	Тревога	Переход на высокую частоту на время ~5 с

1.5 Маркировка и пломбирование

1.5.1 На каждом УО нанесены:

- товарный знак предприятия-изготовителя;
- условное обозначение УО
- заводской номер;
- месяц и две последние цифры года выпуска.

Маркировка наносится на шильдик. Переменные данные маркировки наносятся клеймением.

1.5.2 Маркировка транспортной тары по ГОСТ 14192-77 содержит:

- манипуляционные знаки N1, N3;
- основные надписи: наименование грузополучателя и пункта назначения;
- дополнительные надписи: наименование грузоотправителя, наименование пункта отправления.

1.5.3 С целью ограничения доступа при эксплуатации в УО предусмотрено пломбирование.

Место для пломбирования находится на боковой стороне корпуса (пломбируется крепящий винт).

1.6 Упаковка

1.6.1 Упаковка обеспечивает сохранность УО на весь период транспортирования, а также хранения у заказчика в складских условиях в пределах установленного срока хранения.

1.6.2 УО упакованы в заваренные пакеты из полиэтиленовой пленки ГОСТ 10354 и уложены в коробки из гофрированного картона.

1.6.3 Для транспортирования с предприятия-изготовителя упакованные в потребительскую тару УО укладывают в транспортную тару, в которую вкладывается упаковочный лист, содержащий следующие сведения:

- наименование и условное обозначение поставляемых УО и их количество;
- номер упаковочного листа;
- дата упаковывания;
- подпись или штамп ответственного за упаковку и штамп ОТК.

2 Использование по назначению

2.1 Подготовка изделия к использованию

2.1.1 Меры безопасности при подготовке изделия:

а) УО по способу защиты от поражения электрическим током относится к классу 0 по ГОСТ 12.2.007.0;

б) обслуживающему персоналу при монтаже и в процессе эксплуатации УО необходимо руководствоваться «Правилами технической эксплуатации электроустановок потребителей» и «Правилами техники безопасности при эксплуатации электроустановок потребителей»;

в) к техническому обслуживанию УО допускаются только лица, прошедшие специальный инструктаж, изучившие руководство по эксплуатации и имеющие квалификационную группу по технике безопасности не ниже третьей.

2.1.2 Порядок установки и подключения изделия:

а) перед подключением УО к абонентской телефонной линии ГТС, приходящей на охраняемый объект, необходимо измерить напряжение и ток в телефонной линии. Напряжение на телефонной линии должно быть от 44 до 72 В.

Измерение проводить любым измерительным прибором установленным в режим измерения постоянного напряжения с предельным значением шкалы измерения не менее 100 В. Ток короткого замыкания телефонной линии измерить любым измерительным прибором, установленным в режим измерения постоянного тока с предельным значением шкалы измерения не менее 100 мА. Ток короткого замыкания должен быть не менее 22 мА. Измерения напряжения и тока проводить на клеммах телефонной коробки без отключения телефонного аппарата от абонентской линии при положенной на аппарат телефонной трубке;

б) УО устанавливается в помещении охраняемого объекта с учетом удобства обслуживания и эксплуатации;

в) выносной световой индикатор рекомендуется устанавливать в удобном для наблюдения за ним месте, снаружи охраняемого помещения. Извещатель типа СМК, включенный контактами в ЦКН, необходимо установить скрытно в месте, где имеется доступ к нему наряда патрульной службы;

г) монтаж УО и всех линий, соединяющих его с извещателями, телефонной розеткой, телефонным аппаратом, а также монтаж светового индикатора, извещателя контроля прибытия наряда производится в соответствии с РД 78.145 «Системы и комплексы охранной, пожарной и охранно-пожарной сигнализации. Правила производства и приемки работ» и пособия к нему.

2.1.2.1 Установку УО производить в следующей последовательности:

а) снять крышку, которая закрывает доступ к крепежным отверстиям в основании корпуса;

б) определить место установки, произвести разметку крепления УО;

в) смонтировать основание корпуса на стене;

г) выбрать место, произвести разметку и смонтировать выносной световой индикатор, извещатель контроля наряда;

д) произвести монтаж ШС, ЦКН, цепи подключения внешнего светового индикатора, соединительных проводов от телефонной розетки и телефонного аппарата;

е) подключить смонтированные провода к колодке соединительной в соответствии со схемой подключения внешних цепей к УО, приведенной в приложении А;

ж) установить верхнюю крышку УО, с помощью защелок на основание корпуса.

Демонтаж УО производить в обратной последовательности. При этом необходимо снять крышку, отсоединить все провода от платы соединительной и снять УО со стены.

2.1.2.2 На боковой стороне УО расположен переключатель. В исходном положении движок переключателя должен находиться в положении «•». В случае неисправности УО и невозможности пользоваться телефонной связью для ее восстановления, установить движок переключателя в противоположное положение. Установка движка переключателя в противоположное от обозначенного знаком «•» положение, обеспечивает отключение УО от абонентской линии телефонной сети и подключение только телефонного аппарата.

2.1.3 Требования к охранным ШС

2.1.3.1 УО производит контроль на короткое замыкание и обрыв ШС, имеющий параметры:

- 1) сопротивление проводов ШС не более 100 Ом;
- 2) сопротивление утечки между проводами ШС или каждого из проводов и «землей» не менее 20 кОм;
- 3) на конце ШС должны устанавливаться резисторы ($8,2 \pm 0,4$) кОм или резисторы с токопотребляющими извещателями, имеющими эквивалентное сопротивление ($8,2 \pm 0,4$) кОм.

Эквивалентные схемы ШС приведены на рисунках 2.1 – 2.3.

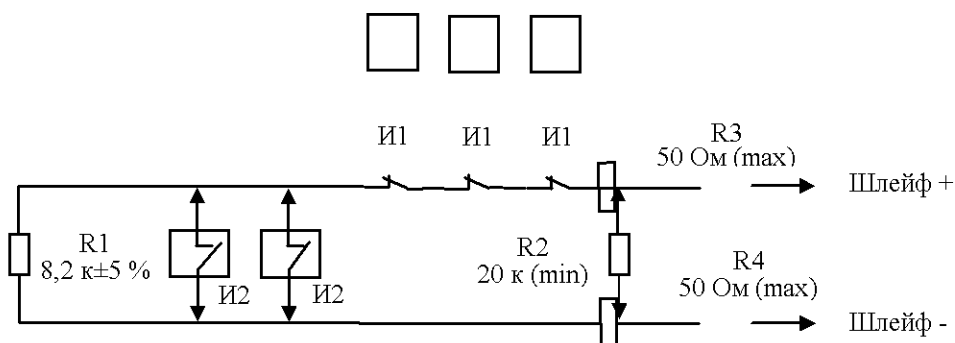


Рисунок 2.1- Эквивалентная схема ШС при включении в ШС извещателей (И1) с нормально замкнутыми контактами (магнитоконтактные извещатели или ППК электроконтактной группой) и извещателей (И2) с нормально разомкнутыми контактами (дымовые извещатели)

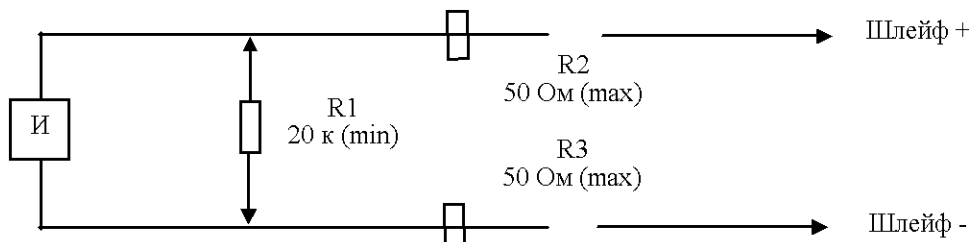


Рисунок 2.2 - Эквивалентная схема ШС2 при включении токопотребляющих охранных извещателей (И) «Фотон-8», «Волна-5» в режиме выдачи тревожного извещения обрывом ШПС (уменьшением тока в ШС)

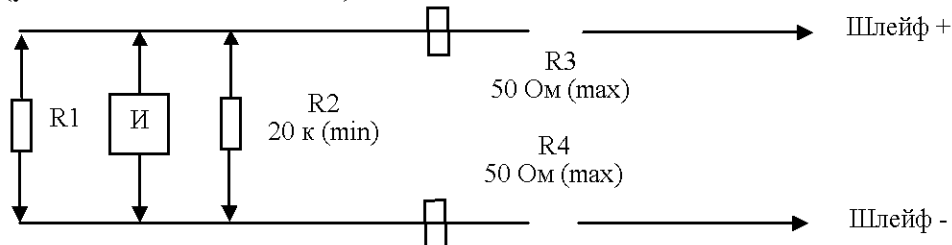


Рисунок 2.3 - Эквивалентная схема ШС2 при включении токопотребляющих охранных извещателей (И) «Фотон-8», «Волна-5», «Окно-5» в режиме выдачи тревожного извещения замыканием ШПС (увеличением тока в ШС)

2.1.3.2 Извещатель «Фотон-8» можно включать в ШС2 двумя способами:

- а) извещатель включается вместо выносного (оконечного) резистора при выдаче тревожного извещения обрывом ШПС (уменьшением тока в ШС);
- б) извещатель подключается параллельно оконечному резистору при выдаче тревожного извещения замыканием ШПС (увеличением тока в ШС).

2.1.3.3 Для включения извещателя вместо оконечного резистора необходимо:

- а) измерить напряжение на оконечном резисторе;
- б) установить в извещателе переключку в штыревую линейку РАЗР;
- в) вместо оконечного резистора подсоединить извещатель;
- г) в дежурном режиме извещателя, вращая шлиц резистора «Ток» извещателя, добиться равенства напряжения на клеммах извещателя напряжению, измеренному на оконечном резисторе по п. 2.1.3.3а);
- д) если значение напряжения на клеммах извещателя не соответствует измеренному на оконечном резисторе, то, вращая шлиц резистора «Ток» извещателя, установить напряжение на клеммах извещателя максимально приближенным к напряжению, измеренному на оконечном резисторе. Произвести взятие УО под охрану. Если УО под охрану не берется, то данный экземпляр извещателя не может использоваться с включением вместо оконечного резистора, а может использоваться только с включением параллельно оконечному резистору.

2.1.3.4 Для включения извещателя в ШС2 параллельно оконечному резистору необходимо:

- а) измерить напряжение на оконечном резисторе;
- б) установить в извещателе переключку в штыревую линейку КЗ;
- в) подсоединить извещатель параллельно оконечному резистору;

г) в дежурном режиме извещателя, подбирая резистор, устанавливаемый вместо окончного резистора, добиться равенства напряжения на клеммах извещателя напряжению, измеренному на окончном резисторе по п. 2.1.3.4а);

д) в режиме выдачи тревожного извещения, вращая шлиц резистора «Ток» извещателя, установить напряжение на клеммах извещателя равным 10 – 10,2 В.

2.1.3.5 Извещатель «Волна-5» можно включать в ШС2 двумя способами:

а) извещатель включается вместо окончного резистора при выдаче тревожного извещения обрывом ШС (уменьшением тока в ШС);

б) извещатель подключается параллельно окончному резистору при выдаче тревожного извещения замыканием ШС (увеличением тока в ШС).

2.1.3.6 Для включения извещателя вместо окончного резистора необходимо:

а) установить переключку ТРЕВОГА на наборном поле извещателя в положение ОБР;

б) установить в извещателе переключку «U»;

в) переключку ТОК в извещателе установить в положение «1»;

г) вместо окончного резистора подсоединить извещатель;

д) произвести взятие УО под охрану. Если УО под охрану не берется, то данный экземпляр извещателя не может использоваться с включением вместо окончного резистора, а может использоваться только с включением параллельно окончному резистору.

2.1.3.7 Для включения извещателя в ШС2 параллельно окончному резистору необходимо:

а) измерить напряжение на окончном резисторе;

б) переключку ТОК в извещателе установить в положение «1»;

в) установить в извещателе переключку «U»;

г) переключки ОБР и КЗ должны быть сняты;

д) подсоединить извещатель параллельно окончному резистору;

е) подбирая резистор, устанавливаемый вместо окончного резистора, добиться равенства напряжения на клеммах извещателя напряжению, измеренному на окончном резисторе в п. 2.1.3.7а);

ж) установить переключку ТРЕВОГА на наборном поле извещателя в положение КЗ.

2.1.3.8 Извещатель «Окно-5» можно включать в ШС2 только параллельно окончному резистору 8,2 кОм.

2.1.4 Программирование УО

2.1.4.1 Программирование может выполняться в специализированных мастерских перед установкой УО на объект, или на месте работы УО.

2.1.4.2 Программирование и введение информации осуществляется в режиме, когда УО снято с охраны. Программирование УО осуществляется последовательным вводом цифровых комбинаций с помощью встроенной клавиатуры.

Каждое нажатие клавиши (кроме последней клавиши в набираемой комбинации) сопровождается кратковременным звуковым сигналом длительностью не более 0,1 с. После набора последнего символа комбинации УО должно подтвердить правильность набранной комбинации и правильность выполнения программирования. При этом УО включает кратковременно световую и звуковую сигнализацию. Сигнализация включается два раза с интервалом примерно в 1 с (длительность каждого включения не более 0,1 с). Если комбинация набрана неверно или УО не выполнило программирование, то УО включает однократно пульсирующую звуковую и световую сигнализацию на время примерно 2 с.

Временной интервал между последовательным нажатием двух клавиш не должен превышать 8 с. В противном случае осуществляется сброс ранее набранной комбинации.

Сброс неверно набранной комбинации или прекращение набираемой комбинации осуществляется клавишей - #.

Если пользователь за 10 с не начал ввод новой информации, УО включает на 2 с пульсирующий звуковой сигнал и индикатор ПИС и после этого УО выключается.

2.1.4.3 Изготовитель поставляет УО с паролем установщика «0000». Ввод заводского пароля установщика разрешает занесение в память нового пароля установщика и при его использовании запись абсолютного номера УО в комплексе из 6 знаков.

Для смены пароля установщика, набрать на клавиатуре:

00 0000 6 УУУУ*УУУУ*,

где: УУУУ – новый четырехзначный пароль установщика (от 0001 до 9999).

2.1.4.4 Автоматическое программирование «абсолютного номера» в системе (пультового номера).

Данная процедура выполняется один раз при установке УО на объекте. При этом требуется по этому объекту (пультовому номеру) выполнить команду «Установить тип УО «Набат-2АК» (АРМ «Альтаир»», тем самым, разрешив программирование УО. Программирование осуществляется следующим образом. Набрать на клавиатуре УО команду на взятие под охрану: индивидуальный номер, пароль пользователя, *. Ретранслятор осуществит программирование «абсолютного номера», при этом на АРМ ДПУ пройдет сигнал «Подмена». Для регистрации УО в системе необходимо повторить указанные выше действия при этом на АРМ ДПУ повторно пройдет сигнал «Подмена». Далее можно осуществить постановку объекта под охрану.

2.1.4.5 Для записи количества пользователей, необходимо набрать на клавиатуре:

00 УУУУ 0 0711*МММ*,

где: МММ – количество пользователей (от 000 до 014);

2.1.4.6 Запись пользовательских паролей

Для взятия объекта под охрану или снятия с охраны в УО необходимо записать пароль пользователя и пароль принуждения.

Каждому пользователю присваивается индивидуальный номер от 01 до 14, свой личный четырехзначный пароль для взятия/снятия объекта и пароль принуждения.

Для записи паролей необходимо включить УО. Нажать кнопку ВКЛ, после включения индикатора ВКЛ, удерживать ее в нажатом состоянии до момента кратковременного включения звуковой и световой сигнализации индикатора ШС.

Последовательно выполнить действия, набрав на клавиатуре следующие комбинации:

а) записать пароль пользователя:

NNPPPP6,

где: NN - индивидуальный номер пользователя от 01 до 14 (присваивается пользователю при заключении договора со службой вневедомственной охраны);

PPPP - четырехзначный пароль пользователя от 0000 до 9999.

УО должно проиндицировать нормальное завершение операции двукратным включением звукового сигнала и индикатора ШС.

Если пользователь за 10 с не начал ввод новой информации, УО включает на 2 с звуковой сигнал, индикатор ШС и после этого выключается. В этом случае для записи пароля принуждения необходимо будет снова включить УО.

б) записать пароль принуждения:

NNRRRR9,

где: NN - индивидуальный номер пользователя от 01 до 14;

RRRR - четырехзначный пароль принуждения от 0000 до 9999.

2.1.4.7 Программирование времени на выход

00 УУУУ 0 0201*ttt*,

где: УУУУ - четырехзначный пароль установщика от 0000 до 9999;

ttt - время на выход от 000 до 255 с (заводская установка - 240 с).

2.1.4.8 Программирование алгоритма установки устройства под охрану

Программирование алгоритма установки устройства под охрану устанавливает тактику работы УО при команде с пульта оператора.

00 УУУУ 0 0712*000* - взятие после выхода по переполюсовке от АРМа;

00 УУУУ 0 0712*001* - взятие сразу по переполюсовке от АРМа (заводская установка),

где: УУУУ - четырехзначный пароль установщика от 0000 до 9999.

2.1.4.8 Программирование УО при работе с токопотребляющими датчиками

00 УУУУ 0 0713*000* - токопотребляющий датчик в ШС2 отсутствует (заводская установка);

00 УУУУ 0 0713*001* - токопотребляющий датчик в ШС2 установлен;

00 УУУУ 0 0301*ttt* - программирование времени включения извещателя с питанием по ШС, (ttt - время включения от 003 до 255 с (заводская установка - 30 с);

00 УУУУ 0 0312*ttt* - программирование времени на блокировку помехи, (ttt - время блокировки от 003 до 255 с (заводская установка - 60 с).

Во время блокировки помех УО не воспринимает изменение тока, связанное с переходными процессами в извещателе, как попытку подбора сопротивления ШС и не выдает извещения «Тревога».

Режим работы УО при наличие/отсутствие извещателя и при различных типах команд на «Взятие» приведен в таблице 1.5.

Таблица 1.5

Запрограммированные параметры		Выполнение команды «Взять» по заявке от УО	Выполнение команды «Взять» по заявке от оператора с клавиатуры компьютера АРМа (перевзятие)
Наличие извещателей с потреблением по ШС	Взятие по переполосовке от АРМа		
Нет 00 уууу 0 0713 *000* (заводские установки)	«Сразу» 00 уууу 0 0712 *001* (заводские установки)	Т.к. нет извещателей с потреблением по ШС, то взятие по заявке от УО выполняется как «Взятие после выхода» 240 с (4мин.).	Т.к. нет извещателей с потреблением по ШС, то перевзятие выполняется как «Взятие сразу»
Нет 00 уууу 0 0713 *000*	«После выхода» 00 уууу 0 0712 *000*	Т.к. нет извещателей с потреблением по ШС, то взятие по заявке от УО выполняется как «Взятие после выхода» 240 с (4мин.).	Т.к. нет извещателей с потреблением по ШС, то перевзятие выполняется как «Взятие после выхода» 240 с (4мин.).
Имеется 00 уууу 0 0713 *001*	«Сразу» 00 уууу 0 0712 *001*	Т.к. есть извещатели с потреблением по ШС, то взятие по заявке от УО выполняется как «Взятие после выхода» 4мин., причем в течение первых 30 с индикация будет только световая без звука, закрытие двери приведет к взятию не ранее чем через 30 с (не позднее 4 мин.). В течение первых 60 с после переполосовки включена блокировка помех	Т.к. есть извещатели с потреблением по ШС, то перевзятие выполняется как «Взятие после выхода» 30 с, индикация будет только световая без звука, закрытие двери приведет к взятию не ранее чем через 30 с. В течение первых 60 с после переполосовки включена блокировка помех
Имеется 00 уууу 0 0713 *001*	«После выхода» 00 уууу 0 0712 *000*	Т.к. есть извещатели с потреблением по ШС, то взятие по заявке от УО выполняется как «Взятие после выхода» 4 мин., причем в течение первых 30 с индикация будет только световая без звука, закрытие двери приведет к взятию не ранее чем через 30 с (не позднее 4мин.). В течение первых 60 с после переполосовки включена блокировка помех	Т.к. есть извещатели с потреблением по ШС, то перевзятие выполняется как «Взятие после выхода» 4мин., причем в течение первых 30 с индикация будет только световая без звука, закрытие двери приведет к взятию не ранее чем через 30 с (не позднее 4мин.). В течение первых 60 с после переполосовки включена блокировка помех

2.1.4.9 Заводские установки

При возникновении необходимости записи в УО заводских установок, одновременно нажать кнопки 8, 3, 4 и ВКЛ. Удерживать кнопки в нажатом состоянии в течение приблизительно 5 с. УО должно проиндицировать нормальное завершение операции путем кратковременного включения световой и звуковой сигнализации два раза с интервалом примерно 1 с (длительность каждого включения не более 0,1 с)

При этом пароль установщика сбрасывается в состояние «0000», а все имеющиеся пароли пользователя, принуждения и абсолютный номер УО в комплексе стираются, количество пользователей устанавливается в 000.

2.1.5 Подготовка к работе

2.1.5.1 При подготовке к работе необходимо провести проверку работоспособности УО. Проверка работоспособности УО проводится в составе комплекса.

2.1.5.2 Если ранее не был запрограммирован пароль установщика, то установить пароль установщика «0000» в соответствии с п. 2.1.4.9, а затем ввести с клавиатуры УО пароль установщика (например **9012**):

00 0000 6 9012 * 9012 *

2.1.5.3 Замкнуть ШС путем закрытия дверей, окон, фрамуг и т.п., а также включить задействованные приборы и извещатели.

2.1.5.4 Нажать кнопку ВКЛ, после включения индикатора ВКЛ, удерживать ее в нажатом состоянии до момента кратковременного включения звуковой и световой сигнализации.

2.1.5.5 Ввести количество пользователей:

00 9012 0 0711 * 001*.

После включения двукратной световой и звуковой сигнализации ввести пароль пользователя:

01 1234 6.

После включения двукратной световой и звуковой сигнализации ввести пароль принуждения:

01 5678 9.

2.1.5.6 Проверить состояние ШС1, нажав последовательно на клавиатуре кнопки:

1*,

при этом должна включиться световая сигнализация индикатора ШС. Выключение режима проверки ШС осуществляется нажатием клавиши #. При неисправности ШС индикатор мигает.

Проверить состояние ШС2, нажав последовательно на клавиатуре кнопки:

2*,

при этом должна включиться световая сигнализация индикатора ШС. Выключение режима проверки ШС осуществляется нажатием клавиши #. При неисправности ШС индикатор мигает.

При замыкания ЦКН выносной индикатор на время ~ 5 с переходит на высокую частоту.

2.1.5.7 Взять объект под охрану, набрав на клавиатуре УО индивидуальный номер и пароль пользователя:

01 1234 *.

При правильно введенном коде световая и звуковая сигнализация должна дважды включиться и затем, после передачи на ретранслятор заявки на взятие и после переключения линии с аппаратуры АТС на ретранслятор, перейти в периодическое кратковременное включение.

Примечание - Если после набора на клавиатуре УО команды на взятие, УО не переходит в режим «Охрана», то возможно не запрограммирован абсолютный номер в системе. Необходимо позвонить на пульт инженеру и попросить повторно установить тип «Набат-2АК», тем самым, разрешив автоматическое программирование номера в системе. Повторить взятие объекта под охрану, если объект под охрану не берется необходимо проверить правильность кроссирования линии на АТС.

УО вновь установленное на данное направление всегда сформирует на ПЦН извещение «Подмена устройства». Поэтому процедуру взятия требуется осуществить третий раз.

2.1.5.8 Покинуть объект. Через 10 с после закрытия двери выносной индикатор должен перейти в режим постоянного включения.

2.1.5.9 По истечению времени от 5 до 10 с замкнуть ЦКН, при этом выносной индикатор должен перейти на высокую частоту на время ~ 5 с.

2.1.5.10 Войти на объект. На УО должна включиться звуковая и периодическая световая сигнализация индикатора ШС, в котором произошла сработка.

Набрать на УО команды:

01 1233* 01 1235* 01 1236*

Звуковая и световая сигнализация должна включиться в режиме трехкратного периодического сигнала.

2.1.5.11 Снять объект с охраны, набрав на клавиатуре УО индивидуальный номер и пароль пользователя:

01 1234*

После ввода команды световая и звуковая сигнализация должна работать в соответствии с режимом, указанным в таблице 1.3.

2.1.5.12 На ПЦН должны последовательно поступить сообщения: «Взят под охрану пользователем №1», «Наряд», «Тревога», «Подбор кода», «Снят с охраны пользователем №1». Сообщения должны приходить с обозначением пультавого номера, который прописан в базе данных АРМа на подключенный объект.

Если на ПЦН поступает извещение «Подмена устройства», то с клавиатуры ПЦН ввести команду «Снять» и повторить действия по пп. 2.1.5.7 – 2.1.5.11.

2.1.5.13 Нажать кнопку ВКЛ, после включения индикатора ВКЛ, удерживать ее в нажатом состоянии до момента кратковременного включения звуковой и световой сигнализации индикатора ШС.

Взять объект под охрану, набрав на клавиатуре УО индивидуальный номер и пароль пользователя:

01 1234 *.

При правильно введенном коде световая и звуковая сигнализация должна дважды включиться и затем, после передачи на ретранслятор заявки на взятие и после переключения линии с аппаратуры АТС на ретранслятор, перейти в периодическое кратковременное включение.

2.1.5.14 Открыть и закрыть входную дверь. Через 10 с после закрытия двери выносной индикатор должен перейти в режим постоянного включения.

2.1.5.15 Снять объект с охраны, набрав на клавиатуре УО индивидуальный номер и пароль принуждения:

01 5678 *.

Звуковая и световая индикация должны выключиться. На ПЦН должны последовательно поступить извещения: «Взят под охрану пользователем №1», «Принуждение», «Снят с охраны пользователем №1».

2.2 Использование изделия

2.2.1 Взятие объекта под охрану

Взятие объекта под охрану проводить в следующей последовательности:

- а) закрыть все окна, двери и т.п., на которых установлены электроконтактные извещатели;
- б) включить приборы охраны, выходные контакты которых включены в ШС;
- в) после включения индикатора ВКЛ, удерживать ее в нажатом состоянии до момента кратковременного включения звуковой и световой сигнализации;
- г) в течение времени не более 10 с после включения УО, проверить состояние ШС1, набрав последовательно на клавиатуре **1*** или **2*** для проверки состояния ШС2.

При этом должна включиться световая сигнализация ШС. Выключение режима проверки ШС проводится нажатием клавиши #.

При неисправности какого-либо из ШС индикатор мигает.

Если ШС неисправен, то необходимо выполнить действие по пп. 2.2.1а) - 2.2.1г) до получения положительного результата. В случае неисправности оборудования ШС или УО сообщить об этом дежурному ПЦН.

Если интервал времени между выключением режима проверки ШС и началом ввода команды на взятие более 10 с УО выключится, для взятия объекта под охрану необходимо повторно нажать кнопку ВКЛ;

д) взять объект под охрану набрав на клавиатуре:

индивидуальный номер пользователя, пароль пользователя, *.

При правильно введенной команде световая и звуковая сигнализация должна дважды включиться и затем, через некоторое время, перейти в периодическое кратковременное включение;

е) в течение времени не более 4 мин. после перехода сигнализации в режим периодического кратковременного включения, необходимо покинуть помещение, закрыть дверь и, через 10 с после закрытия двери, убедиться во взятии объекта под охрану по свечению выносного индикатора. Если объект взят под охрану, индикатор светится постоянно, если объект не взят под охрану, индикатор работает в прерывистом режиме. Если объект не взят под охрану, повторить действия по пп.2.2.1а) - 2.2.1г).

2.2.2 Снятие объекта с охраны

Снятие объекта с охраны проводить в следующей последовательности:

а) открыть входную дверь и войти в помещение, при этом должна включиться световая и звуковая сигнализация в прерывистом режиме;

б) не позднее 2 мин. после входа на объект, набрать на клавиатуре:

индивидуальный номер пользователя, пароль пользователя, *.

При этом световая и звуковая сигнализация должна выключиться.

Время на вход (2 мин.) устанавливается в программе АРМ ДПУ.

2.2.3 Снятие объекта с охраны с паролем «Принуждение»

Снятие объекта с охраны с паролем «Принуждение» используется в тех случаях, когда злоумышленники под угрозой заставляют пользователя снять объект с охраны. Команда на снятие под принуждением имеет вид:

индивидуальный номер пользователя, пароль принуждения, *.

2.2.4 Ручное взятие объекта под охрану

Взятие объекта под охрану в ручном режиме проводить в следующей последовательности:

а) выполнить действия по пп. 2.2.1а) - 2.2.1б);

б) позвонить на ПЦН и сообщить оператору номер объекта и заявку на взятие объекта под охрану в режиме «Взять после выхода»;

в) проконтролировать на УО момент включения звуковой и световой сигнализации;

г) в течение времени не более 4 мин. после перехода сигнализации в режим периодического кратковременного включения, необходимо покинуть помещение, закрыть дверь и, через 10 с после закрытия двери, убедиться во взятии объекта под охрану по свечению выносного индикатора. Если объект взят под охрану, индикатор светится постоянно, если объект не взят под охрану, индикатор работает в прерывистом режиме. Если объект не взят под охрану, повторить действия по п. 2.2.4.

2.2.5 Взятие под охрану объекта с включенными в ПС2 токопотребляющими извещателями «Фотон-8» или «Волна-5»

Взятие объекта под охрану проводить в следующей последовательности:

а) закрыть все окна, двери и т.п., на которых установлены электроконтактные извещатели;

б) включить приборы охраны, выходные контакты которых включены в ПС;

в) нажать кнопку ВКЛ, после включения индикатора ВКЛ, удерживать ее в нажатом состоянии до момента кратковременного включения звуковой и световой сигнализации индикатора ПС;

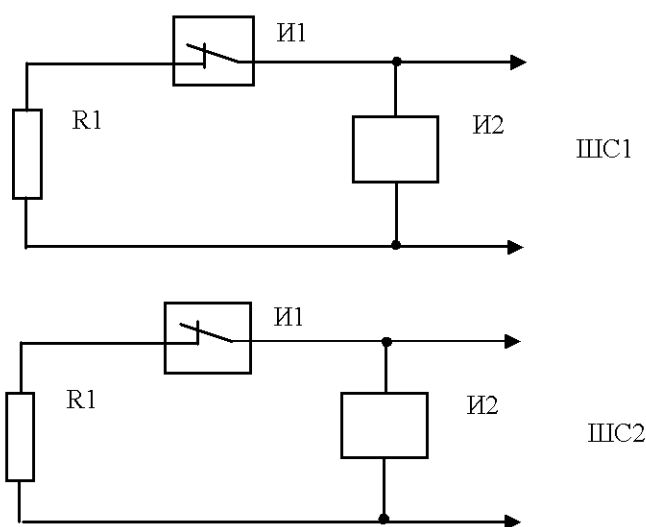
г) в течение времени не более 10 с после включения УО взять объект под охрану набрав на клавиатуре:

индивидуальный номер пользователя, пароль пользователя *.

При этом включается временная задержка, световая сигнализация индикатора ШС включается через 30 с после набора команды на взятие;

д) в течение времени не более 3 мин. 30 с после включения сигнализации, необходимо покинуть помещение, закрыть дверь и через 10 с убедиться во взятии объекта под охрану по свечению выносного индикатора. Если объект взят под охрану, индикатор светится постоянно, если объект не взят под охрану, индикатор работает в прерывистом режиме. Если объект не взят под охрану выполнить действия по пп. 2.2.5а) – 2.2.5д).

Схема включения извещателей в ШС представлена на рисунке 2.4.



И1 – извещатель типа СМК;
И2 – извещатель типа «Фотон-8» или «Волна-5» в режиме выдачи тревожного извещения путем замыкания ШС (увеличения тока в ШС)

Рисунок 2.4

3 Техническое обслуживание

3.1 Общие указания

3.1.1 На всех стадиях эксплуатации (работа с УО, техническое обслуживание, хранение, транспортирование и т.д.) необходимо руководствоваться правилами и указаниями, помещенными в соответствующих разделах руководства по эксплуатации.

3.1.2 При получении УО распаковать и путем внешнего осмотра убедиться в отсутствии поломок и деформаций по причине некачественной упаковки или неправильного транспортирования.

3.1.3 Перед включением УО необходимо еще раз проверить правильность подключения его ко всем внешним цепям.

3.1.4 Для включения УО ознакомиться с разделом 2 настоящего руководства по эксплуатации.

3.1.5 При работе с УО необходимо соблюдать условия его эксплуатации.

3.1.6 Ремонт УО должен производиться в условиях специализированных мастерских.

3.2 Порядок технического обслуживания изделия

3.2.1 Техническое обслуживание УО производится по планово-предупредительной системе, которая предусматривает годовое техническое обслуживание. Работы по годовому техническому обслуживанию выполняются работником обслуживающей организации и включают:

- а) проверку внешнего состояния УО;
- б) проверку надежности крепления УО, состояния внешних монтажных проводов, контактных соединений.

4 Хранение

4.1 УО должны храниться в закрытом отапливаемом помещении при температуре окружающего воздуха от 274 до 313 К (от +1 до +40 °С) и относительной влажности воздуха до 80 % при температуре 298 К (+25 °С).

4.2 УО следует хранить в закрытом чистом хранилище при отсутствии паров вредных примесей, вызывающих коррозию и потерю товарного вида.

4.3 При хранении УО должны быть упакованы в транспортную тару.

5 Транспортирование

5.1 УО должны транспортироваться в упаковке изготовителя всеми видами закрытых транспортных средств на любые расстояния.

Транспортирование в самолетах – только в герметичных отапливаемых отсеках.

При транспортировании УО необходимо руководствоваться правилами и нормативными документами, действующими на различных видах транспорта.

5.2 Условия транспортирования УО должны соответствовать условиям хранения 3 по ГОСТ 15150.

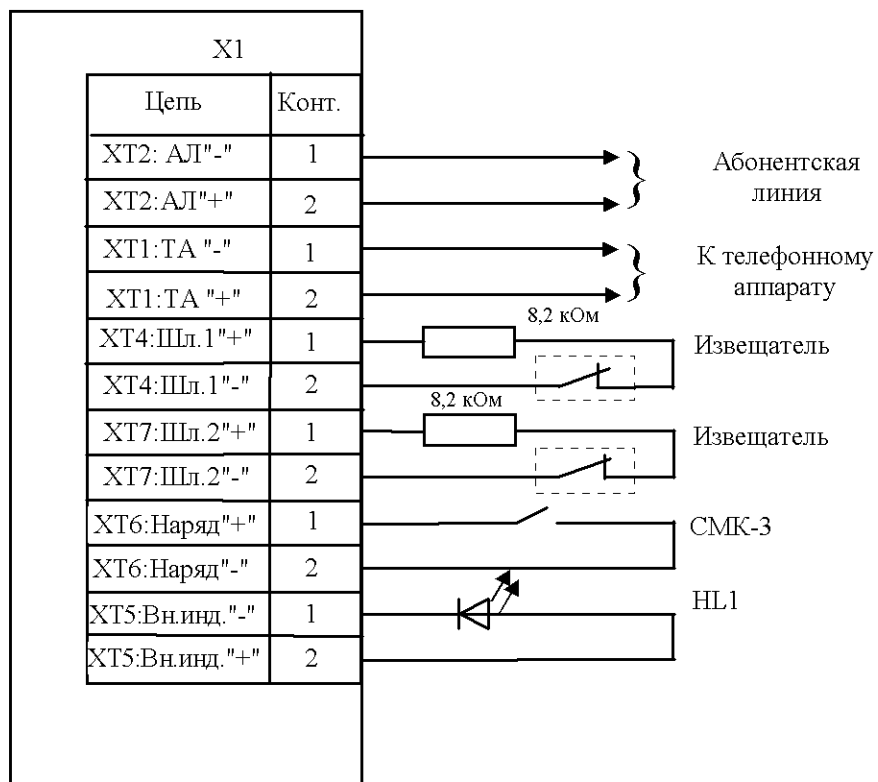
5.3 УО в упаковке должны храниться на складах потребителя и изготовителя в условиях хранения 1 по ГОСТ 15150. В складских помещениях и в транспортных средствах, где хранятся и перевозятся УО, не должно быть паров или газов агрессивных веществ, которые могут вызвать коррозию.

Срок хранения УО в упаковке без переконсервации должен быть не более 3 лет со дня упаковки.

Приложение А

(справочное)

Схема подключения внешних цепей к устройству оконечному УО059-2-2 «Набат-ЛПП-2АК»



Полярность подключения проводов абонентской линии:

- в режиме телефонных переговоров: АЛ «-» - минус, АЛ «+» - плюс;
- в режиме охраны: АЛ «-» - плюс, АЛ «+» - минус.

Приложение Б (справочное)

Виды команд программирования установщика

Наименование команды	Вид команды
Смена пароля установщика	00XXXX6PPPP*PPPP*
Запись количества пользователей	00PPPP0 0711*MMM*
Запись режима взятия по переполюсовке от АРМа: - взятие после выхода; - взятие сразу	00PPPP0 0712*000* 00PPPP0 0712*001*
Запись наличия токопотребляющего датчика в ШС2: - датчик отсутствует; - датчик установлен	00PPPP0 0713*000* 00PPPP0 0713*001*
Запись времени включения извещателя с питанием от ШС2	00PPPP0 0301*t ₁ t ₁ t ₁ *
Запись времени на блокировку помехи при включении извещателя с питанием от ШС2	00PPPP0 0301*t ₂ t ₂ t ₂ *
Запись времени на выход	00PPPP0 0201*t ₃ t ₃ t ₃ *
Примечание – XXXX - старый пароль; PPPP - новый пароль; MMM - количество пользователей от 000 до 014; t ₁ t ₁ t ₁ - время включения извещателей от 003 до 255 с; t ₂ t ₂ t ₂ - время блокировки помехи от 003 до 255 с; t ₃ t ₃ t ₃ – время на выход от 000 до 255 с	

Виды команд программирования пользователя

Наименование команды	Вид команды
Запись пароля пользователя	NNPPPP6
Запись пароля принуждения	NNRRRR9
Проверка состояния ШС1	1*
Проверка состояния ШС2	2*
Взятие объекта под охрану	NNPPPP*
Снятие объекта с охраны	NNPPPP*
Снятие объекта с охраны под принуждением	NNRRRR*
Примечание – PPPP – новый пароль; NN - индивидуальный номер пользователя; RRRR – пароль принуждения	

Параметры заводских установок

Наименование параметра	Значение параметра
Пароль установщика	Сбрасывается в «0000»
Пароли пользователя Пароли принуждения Абсолютный номер УО в комплексе	Стираются
Время на выход	240 с
Алгоритм установки УО под охрану	Взятие сразу по переполюсовке от АРМ
Подключение токопотребляющего извещателя в ШС2	Отсутствует
Время готовности к работе УО при наличии токопотребляющего извещателя	30 с
Время блокировки переходных процессов в токопотребляющем извещателе	60 с

